

ALZMETALL

we drive productivity



AX 2
AX 3
AX 4

www.alzmetall.com

Tisch- und Säulenbohrmaschinen
Bench and Column Drilling Machines



AX Bohren in TOP-QUALITÄT mit allen Optionen

- ☆ **Stufenlose Drehzahlverstellung**
- ☆ **24 Monate Gewährleistung**
- ☆ **Digitale Drehzahlanzeige**
- ☆ **Exklusives Design**

AX TOP-QUALITY drilling with complete options

- ☆ **Stepless Spindle Speed Regulation**
- ☆ **24 Months Warranty**
- ☆ **Digital Spindle Speed Display**
- ☆ **Exclusive Design**

- | | | |
|----|---|---|
| 1 | Digitale Drehzahlanzeige | Digital Speed Read-out |
| 2 | Digitale Bohrtiefenanzeige ¹⁾ | Digital Depth Read-out ¹⁾ |
| 3 | Drehzahlverstellung | Manual variator |
| 4 | Pilzdrucktaster NOT-AUS | Emergency OFF mushroom switch |
| 5 | Hauptschalter | Mains switch |
| 6 | Vorschubhebel (Vorschub EIN/AUS) ⁵⁾ | Feed lever (feed ON/OFF) ⁵⁾ |
| 7 | Ölschauglas (Vorschubgetriebe) ⁵⁾ | Oil level gauge (feed gear) ⁵⁾ |
| 8 | Kurzspindel | Short spindle |
| 9 | Griffkreuz | Manual lever |
| 10 | Maschinentisch | Machine table |
| 11 | Trockengrundplatte | Base plate (column drills) |
| 12 | Bohrtiefeneinstellung ⁶⁾ | Depth setting ⁶⁾ |
| 13 | Einstellung Vorschubgeschwindigkeit ⁵⁾ | Feed selector ⁵⁾ |
| 14 | Antriebsmotor | Drive motor |
| 15 | Bohrkopf | Drilling head |
| 16 | Säule | Casted Column |
| 17 | Tischklemmung | Table clamping |
| 18 | Tischhöhenverstellung | Table height adjustment |
| 19 | Zahnstange | Toothed rack |

⁵⁾ Nur bei AX 3/SV, AX 4/SV

⁶⁾ Nur bei AX 3/S, AX 3/SV, AX 4/SV

¹⁾ Option

⁵⁾ only with AX 3/SV, AX 4/SV

⁶⁾ only with 3/S, AX 3/SV, AX 4/SV

¹⁾ optional

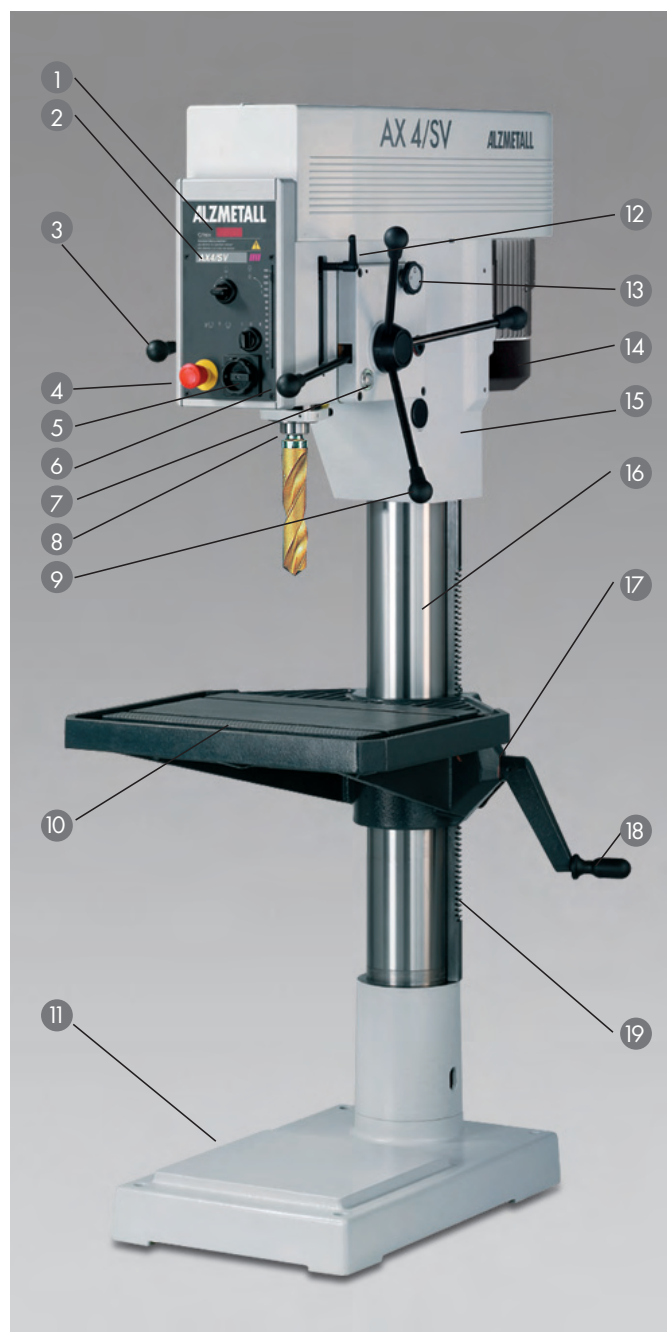


Abbildung AX4/SV mit Optionen / Photo AX 4/SV with options
Säulenbohrmaschine / Column Drilling Machine

AX 2/AX 3/AX 4

Highlights

- Bohrvermögen 23 mm
- Großer Spindeldrehzahlbereich
- Stufenlose Drehzahleinstellung
- Digitale Drehzahlanzeige
- Säule aus innenverstärktem Grauguss
- 24 Monate Gewährleistung

Highlights

- Drilling capacity 23 mm
- Large RPM range
- Speed setting variator (stepless)
- Digital speed read-out
- Reinforced grey-cast column
- 24 Months warranty

Technische Daten

Technical Data

Tischbohrmaschine
Bench Drilling
Machine

Säulenbohrmaschine
Column Drilling
Machine

AX 2-T/S

AX 2/S

Bohrleistung in Stahl St 60	Drilling performance in steel St 60	18 mm	18 mm
Bohrleistung in Guss EN-GJL-200	Drilling performance in cast-iron EN-GJL-200	23 mm	23 mm
Bohrvermögen in Stahl St 60	Drilling capacity in steel St 60	23 mm	23 mm
Gewindeschneiden in Stahl St 60	Tapping Performance in steel St 60	M 14	M 14
Gewindeschneiden in Guss EN-GJL-200	Tapping Performance in cast-iron EN-GJL-200	M 16	M 16
Kurzspindel	Tool Taper /Short Spindle	MK 2/MT 2	MK 2/MT 2
Spindelhub	Z-travel of Spindle	100 mm	100 mm
Ausladung	Distance Spindle to Column	250 mm	250 mm
Säulendurchmesser	Column diameter	90 mm	90 mm
Maschinentisch, nutzbare Auflage (b x t)	Table Clamping Area	370 x 300 mm	370 x 300 mm
T-Nuten, Anzahl x Breite x Abstand	T-Slots (number x width x distance)	2 x 14 x 160 mm	2 x 14 x 160 mm
Abstand Spindel Tisch min./max.	Distance Spindle/Table min./max	75/460 mm	140/670 mm
Vorschub	Feed	Hand/manual	Hand/manual
Nettogewicht ca.	Net weight approx.	155 kg	180 kg
Drehzahlverstellung	Speed variator	stufenlos/stepless	stufenlos/stepless
Motor: n = 1500 min ⁻¹	Motor: n = 1500 min ⁻¹	0,55 kW	0,55 kW
Spindeldrehzahlen	Spindle speeds	450 - 4300 min ⁻¹	450 - 4300 min ⁻¹
Motor: n = 750/1500 min ⁻¹	Motor: n = 750/1500 min ⁻¹	0,6/0,95 kW	0,6/0,95 kW
Spindeldrehzahlen	Spindle speeds	125 - 2400 min ⁻¹ oder/ or 225 - 4300 min ⁻¹	125 - 2400 min ⁻¹ oder/ or 225 - 4300 min ⁻¹

Serienmäßige Ausrüstung:

Hauptschalter mit Motorschutzschalter abschließbar
Pilzdrucktaster (verrastend) für NOT-AUS
Drehzahlverstellung stufenlos
Drehzahlanzeige digital
Schutzart IP 54
 Lackierung: DD-Strukturlack lichtgrau RAL 7035,
 anthrazit RAL 7016, weißaluminium RAL 9006,
 schwarz

Standard Equipment:

Main Switch (lockable) with Overload Protection Switch
Self-Locking Mushroom Button for EMERGENCY OFF switch
Infinitely variable speed drive
Digital RPM Read-out
Protection Class IP 54
Lacquer: DD-structured grey RAL 7035,
 anthracite RAL 7016, alu RAL 9006,
 black



Option 09.1

Tischbohrmaschine/Bench Drilling Machine

AX 2-T/S



Säulenbohrmaschine/Column Drilling Machine

AX 2/S



Säulenbohrmaschine/Column Drilling Machine

AX 3/S



Säulenbohrmaschine/Column Drilling Machine

AX 3/SV



Säulenbohrmaschine/Column Drilling Machine

AX 4/SV

Highlights

- Bohrvermögen 40/55 mm
- Stufenlose Drehzahleinstellung
- Digitale Drehzahlanzeige
- Säule aus innenverstärktem Grauguss
- 24 Monate Gewährleistung
- Automatischer Vorschub⁵⁾
- Vorschub-Überlastsicherung⁵⁾

Highlights

- Drilling capacity 40/55 mm
- Speed setting variator (stepless)
- Digital speed read-out
- Reinforced grey-cast column
- 24 Months warranty
- Automatic feed⁵⁾
- Overload feed protection⁵⁾

Säulen-
bohrmaschine
Column Drilling
Machine

Säulen-
bohrmaschine
Column Drilling
Machine

Säulen-
bohrmaschine
Column Drilling
Machine

Technische Daten

Technical Data

AX 3/S

AX 3/SV

AX 4/SV

Bohrleistung in Stahl St 60	Drilling performance in steel St 60	32 mm	32 mm	43 mm
Bohrleistung in Guss EN-GJL-200	Drilling performance in cast-iron EN-GJL-200	38 mm	38 mm	55 mm
Bohrvermögen in Stahl St 60	Drilling capacity in steel St 60	40 mm	40 mm	55 mm
Gewindeschneiden in Stahl St 60	Tapping Performance in steel St 60	M 24	M 24	M 30
Gewindeschneiden in Guss EN-GJL-200	Tapping Performance in Cast-iron EN-GJL-200	M 30	M 30	M 36
Kurzspindel	Tool Taper /Short Spindle	MK 3/MT 3	MK 3/MT 3	MK 4/MT 4
Spindelhub	Z-travel of Spindle	120 mm	120 mm	140 mm
Ausladung	Distance Spindle to Column	293 mm	293 mm	300 mm
Säulendurchmesser	Column diameter	115 mm	115 mm	145 mm
Maschinentisch, nutzbare Auflage (b x t)	Table Clamping Area	515 x 360 mm	515 x 360 mm	615 x 430 mm
T-Nuten, Anzahl x Breite x Abstand	T-Slots (number x width x distance)	2 x 14 x 224 mm	2 x 14 x 224 mm	2 x 14 x 224 mm
Abstand Spindel-Tisch min./max.	Distance Spindle/table min./max.	117/701 mm	117/701 mm	150/735 mm
Vorschub	Feed	Hand/manual	0,1 + 0,2 mm/U	0,1 + 0,3 mm/U
Nettogewicht ca.	Net weight approx.	260 kg	270 kg	380 kg
Drehzahlverstellung	Speed variator	stufenlos/ stepless	stufenlos / stepless	stufenlos / stepless
Motor: n = 1500 min ⁻¹	Motor: n = 1500 min ⁻¹	1,1 kW	1,1 kW	3,0 kW ⁷⁾
Spindeldrehzahlen	Spindle speeds	160 - 1125 min ⁻¹	160 - 1125 min ⁻¹	70 - 2400 min ⁻¹
Motor: n = 750/1500 min ⁻¹	Motor: n = 750/1500 min ⁻¹	1,0/1,6 kW	1,0/1,6 kW	1,8/2,9 kW
Spindeldrehzahlen	Spindle speeds	80 - 1125 min ⁻¹	80 - 1125 min ⁻¹	70 - 1200 min ⁻¹
Motor: n = 1500/3000 min ⁻¹	Motor: n = 1500/3000 min ⁻¹	1,45/1,9 kW	1,45/1,9 kW	
Spindeldrehzahlen	Spindle speeds	160 - 2250 min ⁻¹	160 - 2250 min ⁻¹	

Serienmäßige Ausrüstung:

Hauptschalter mit Motorschutzschalter abschließbar
Pilzdrucktaster (verrastend) für NOT-AUS
Drehzahlverstellung stufenlos
Drehzahlanzeige digital
Schutzart IP 54
Vorschub Überlastkupplung⁵⁾
 Lackierung: DD-Strukturack lichtgrau RAL 7035,
 anthrazit RAL 7016, weißaluminium RAL 9006,
 schwarz

Standard Equipment:

Main Switch (lockable) with Overload Protection Switch
Self-Locking Mushroom Button for EMERGENCY OFF switch
Infinitely variable speed drive
Digital RPM Read-out
Protection Class IP 54
Feed Overload Clutch⁵⁾
Lacquer: DD-structured grey RAL 7035,
 anthracite RAL 7016, alu RAL 9006,
 black

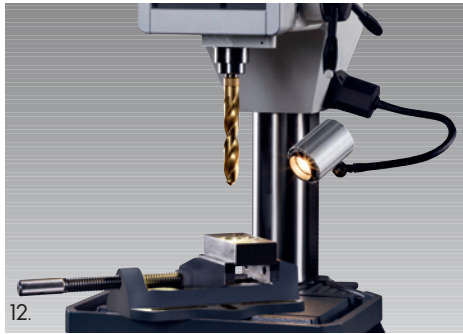
⁵⁾ Nur für AX 3/SV und AX 4/SV

⁷⁾ stufenlos mit 2-stufigem Schaltgetriebe

⁵⁾ only for AX 3/SV and AX 4/SV

⁷⁾ infinitely variable with 2-step gear box

Optionen Options



Haloflex-Maschinenleuchte

Wir empfehlen diese Einrichtung für sicheres und angenehmeres Arbeiten.

Haloflex machine light

We are recommending this equipment for better working conditions and more secured working.



Gewindeschneideinrichtung

Durch die Gewindeschneideinrichtung lassen sich alle Maschinen noch wirtschaftlicher einsetzen. Sie ermöglicht die Umkehrung des Rechtslaufes der Bohrspindel in den Linkslauf – bei beliebiger Tiefeneinstellung – und schaltet in der Pinolenausgangsstellung die Spindel automatisch wieder in den Rechtslauf. Die Gewindetiefe kann sowohl über den Tiefenanschlag als auch über den Fußschalter gesteuert werden.

Tapping Device

The tapping device upgrades these machines to a versatile and thus more economical application. The attachment enables the rotating direction of the drilling spindle to be changed from clockwise to anticlockwise – at any drilling depth setting – and changes back to clockwise rotation automatically at spindle starting position. The thread depth can be controlled either by use of the depth stop or the pedal switch. (Shown)

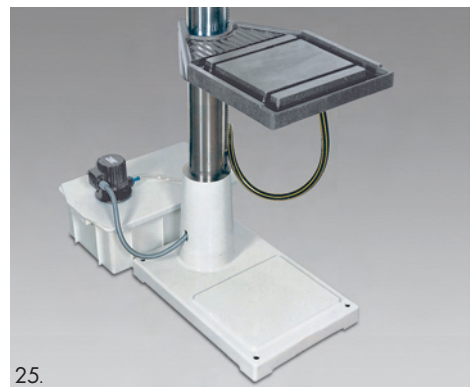


Kühlmitteleinrichtung A

Die Kühlmitteleinrichtung besteht aus Kühlmittelgrundplatte mit aufgesetzter Pumpe, einschließlich Motorschutzschalter und kompletter Armatur.

Coolant Supply-System A

The coolant supply-system A is integrated in the base of the drill-press and fitted with coolant pump and motor, overload protection switch, valves and fittings.

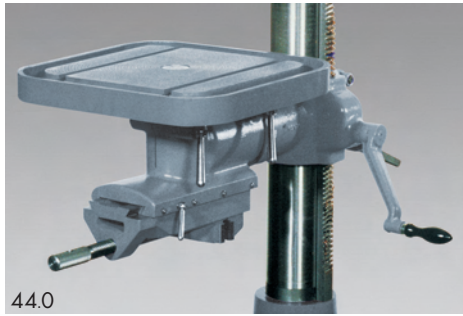


Kühlmitteleinrichtung B

Bestehend aus separatem 33-Liter Kunststoffbehälter, einschließlich Motorschutzschalter und komplette Armatur. Auf Wunsch mit noch größerem Kühlmittelbehälter lieferbar.

Coolant Supply-System Attachment Type B

The coolant supply-system attachment type B consists of a separate plastic container with capacity of 33 litres, supplied completely with motor, overload protection switch, and valves and fittings. If necessary, even larger containers for coolant are available.



44.0

Kombinierter Bohrtisch

Der kombinierte Bohrtisch bewährt sich besonders für die Bearbeitung von Werkstücken, die unter verschiedenen Winkelstellungen gebohrt werden müssen.

Combined Drilling Table

The combined drilling table is particularly suitable for machining components, which need to be drilled at various angles.



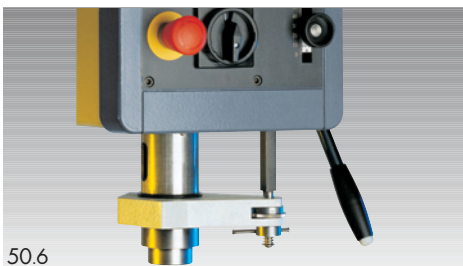
45.1

Spindelschutz

Wir empfehlen diesen Schutz. Die Bohrmaschine ist bei ausgeschwenktem Spindelschutz nicht einschaltbar.

Secured spindle

We are recommending this protection. The drilling machine cannot be operated if the spindle protection is turned away.



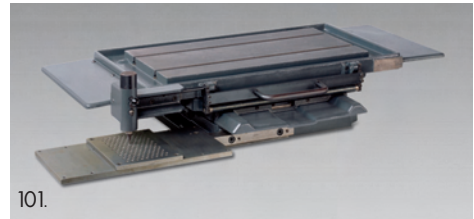
50.6

Bohrtiefenfeineinstellung

Die Bohrtiefenfeineinstellung ermöglicht eine präzise und rasche Einstellung oder Korrektur der Bohrtiefe.

Micro Drilling Depth Setting and Fixed Stop

The micro drilling depth setting provides quick and accurate drilling depth adjustments and/or drilling depth corrections.



101.

Gleitkreuztisch

Gleitkreuztisch mit Positioniereinrichtung und Schablonenplatte

Das bewährte Zusatzgerät für Säulen- oder Ständerbohrmaschinen mit hohem Rationalisierungseffekt. Schwere Werkstücke oder Vorrichtungen lassen sich schnell, leicht und präzise und in jeder Richtung in die Bearbeitungsposition bringen.

Arbeitsbereich: 400 mm x 200 mm

Tischgröße: 760 mm x 425 mm

Aufspannfläche: 600 mm x 325 mm

Two-Axis Production Table

Two-axis sliding production table equipped with copying device and easy-locking on position. Heavy components or fixtures are being moved easily and accurately.

Working range : 400 x 200 mm

Table size : 760 x 425 mm

Clamping surface : 600 x 325 mm



102.

Spindelkreuztisch

Zur einfachen Werkstückpositionierung. Die Grifftrummeln sind mit einer Millimeterskala mit einer Auflösung von 0,1 mm versehen und ermöglichen auch bei schneller Verstellung ein sicheres Ablesen des Verstellweges. In verschiedenen Größen lieferbar. Die numerische Positionsanzeige 102.5 ermöglicht die digitale Anzeige von Soll- und Istposition.

Compound Slide Table

Table and centerpiece moving in V-guides. Both handles enable 0,1 mm scale divisions adjustments. In addition a millimeter scale provides fast and easy to read adjustments. Different sizes are available. The numerical position read-out 102.5 enables control of actual and desired position.

Optionen und Zubehör

- 09.1 Unterschrank
- 10. Wendeschalter
- 12. Haloflex-Maschinenleuchte
- 17. Fußschalter als NOT-AUS
- 20.0 Gewindefleischschneideeinrichtung ohne Fußschalter
- 20.1 Gewindefleischschneideeinrichtung mit Fußschalter
- 21. Steuertransformator
- 22. Lichttransformator
- 24. Kühlmittelanlage A
- 25. Kühlmittelanlage B
- 37.1 Digitale Bohrtiefenanzeige
- 41. Kühlmittelgrundplatte
- 42. Säule verlängert um 200 mm für Mehrspindelkopf / Revolverkopf
- 48. Flanschspindel für Mehrspindelkopf / Revolverkopf
- 48.1 Doppelte Rückholfeder für Mehrspindelkopf / Revolverkopf
- 44.0 Kombinations-Bohrtisch
- 45.1 Spindelgehäuse
- 50.6 Bohrtiefen-Feineinstellung
- 01. Sonderlackierung DD-Glattlack
- 02. Sonderlackierung DD-Strukturlack
- 05. Sonderbetriebsspannung

Options and accessories

- Table/Bench
- Spindle Reverse Switch
- Haloflex Machine Light
- Foot Emergency-OFF switch
- Tapping attachment w/o foot reverse switch
- Tapping attachment with foot reverse switch
- Control transformer
- Light transformer
- Coolant attachment A
- Coolant attachment B
- Digital drilling depth read-out
- Grinded coolant base plate
- Column length increase 200 mm for multi-spindle head / turret head
- Flange quill for multi-spindle head / turret head
- Double return spring for multi-spindle head / turret head
- Combination Table
- Spindle protection
- Precision Depth Adjustment
- Special DD-Painting brilliant
- Special DD-Painting structured
- Special Voltages



Reihenbohrmaschine
Multi-Head-Drill



Alzrapid 32



ALZMETALL Werkzeugmaschinenfabrik und Gießerei Friedrich GmbH & Co. KG

Postfach/P.O. Box 1169
83350 Altenmarkt/Alz · Germany
Harald-Friedrich-Straße 2-8
83352 Altenmarkt/Alz · Germany
Tel./Phone +49 (0) 86 21/88-0
Fax +49 (0) 86 21/88-213
E-Mail: info@alzmetall.com
Internet: www.alzmetall.com